

小谷自治会

会長 山崎 安弘

令和8年度 定時総会の報告ならびに会費徴収の件(お知らせ)

4月11日に開催された定時総会において、下記議案が審議され、いずれも承認されましたので、その概略を報告いたします。

回覧をご覧いただいたあとに、当該地区の班長が各ご家庭を訪問して自治会費および寒川町社会福祉協議会の会費の徴収に伺います。

令和7年度 事業報告

年月日	事業項目	事業内容
令和7年 4月 1日(火)	監査	監事による令和6年度の監査
12日(土)	定時総会	・ 令和6年度事業報告・決算報告 ・ 令和7年度事業計画・予算 ・ 自治会役員の承認について
13日(日)	役職者役割説明会	地区長・班長の役割について
5月 25日(日)	相模川美化キャンペーン 夏イベント	まちぐるみ美化運動に統一されたため中止 アンケート 上位3項目を実施することの承認を得る
7月 6日(日)	菅谷神社 神幸祭 夏イベント「第1弾」	小谷自治会地域内の行在所における接待 ウォーターパークで泳ごう「29世帯・参加者:98名」
8月 24日(日)	夏の交流イベント	猛暑により、秋へ変更
9月 6日(土)	夏イベント「第2弾」	ボウリング大会「参加者:35名」
15日(水)	敬老の日	75歳以上の高齢者に記念品を贈呈「420名」
10月 5日(日)	集会所 照明器具	2階和室の照明器具を蛍光灯からLEDに更新
26日(日)	お芋掘り	降雨により11月1日へ変更「参加者:46名」
11月 9日(日)	夏イベント「第3弾」 小谷自治会ふれ合い祭	旭が丘中学校吹奏楽演奏、和太鼓演奏、綱引き、盆踊り、くじ引き、野菜・食品販売「参加者:300名」
12月 7日(日)	自主防災活動	防災倉庫(2箇所)の清掃、機材、備品の点検・ 防災備品台帳の見直し修正
23日(火)	地域集会所掃除	小谷地域集会所内外の掃除

年月日	事業項目	事業内容
令和8年	自治会会則・細則	会則・細則見直し、修正(案)作成
1月	1月定例会議	町行政・自治連の会合が無く定例会議は中止
12日(月)	新春の集い	諸般の事情により中止
	防犯灯設置追加申請	防犯灯2基設置申請(小谷2丁目)
2月	防犯灯設置	防犯灯2基設置(東1地区)
6日(金)	2月定例会議	次年度地区長、班長の選出、推薦
15日(日)	自主防災活動	スマホによる災害時報告訓練実施(回答者310名)
28日(土)	自治会所有掲示板	老朽化、使用頻度の低下などにより掲示板撤去
3月		
13日(金)	3月定例会議	令和7年度 事業報告、決算報告 令和8年度 事業計画(案)、予算(案)報告 令和8年度 地区長、班長の選出
	町指定ゴミ袋の配布	班長から会員全世帯にポスティング(990世帯)
30日(月)	予備監査の実施	監事による令和7年度の監査

※回覧板のデジタル化へのとりくみ

- ① 定例会メンバー(役員、地区長、各種団体)のLINEグループ作成・運用
- ② LINE 公式アカウント 728名(小谷自治会ホームページとの連携)
- ③ LINE オープンチャット登録 388名
- ④ スマホ教室 パールクラブと共催 12回
- ⑤ 自治会ホームページ 閲覧概数 4000(前年 2500)

※カラスいけいけボックスの設置(8箇所)

自治会負担及び当該ゴミ置き場の自治会会員・非会員が費用負担

※防鳥ネット設置・更新(6ヶ所)

令和7年度 決算報告

令和7年4月1日～令和8年3月31日
(単位：円)

収入の部

科目	予算額	決算額
前年度繰越金	493,217	493,217
自治会費	3,810,000	3,659,400
交付金	392,000	390,200
補助金	90,000	115,500
寄付金	0	10,000
雑収入	240,700	270,572
収入合計	5,025,917	4,938,889

支出の部

科目	予算額	決算額
自治会費返金	10,000	9,900
会議費	160,000	149,100
事務費	282,400	277,296
事業費	1,090,000	779,849
役員活動費	250,000	246,487
施設費	200,000	384,934
消耗品費	20,000	21,469
支出金	644,000	627,000
慶弔費	120,000	130,000
交際費	100,000	44,520
備品費	10,000	0
補助金	395,000	395,000
負担金	330,800	315,000
諸手当	759,000	737,000
予備費	654,717	420,200
支出合計	5,025,917	4,537,755

総収入金額	4,938,889
総支出金額	4,537,755
次年度繰越金	401,134

現金残高		
預金残高		湘南信用金庫
操法積立金	190,660	横浜銀行
防災・修繕積立金	3,346,279	JAバンク

令和7年度 監査報告

令和7年度(令和7年4月1日～令和8年3月31日)における会務の概況並びに会計の状況を監査した結果、帳簿、伝票、証拠書類は正確・適切に処理されていることを認めます。

令和8年4月1日

小谷自治会

監事 千葉 保雄



監事 渡辺 雪子



令和8年度 小谷自治会事業計画

年月日	事業項目	事業内容
令和8年 4月 1日(水)	監査	監事による令和7年度の監査
11日(土)	定時総会	令和7年度事業報告・決算報告について 令和8年度事業計画(案)・予算(案)について 自治会細則の改訂について
12日(日)	役職者役割説明会	地区長・班長の役割について
5月	自治会費の徴収	自治会費の徴収「会員・準会員・賛助会員」
6月 21日(日)	まちぐるみ美化運動(第1回)	小谷自治会全域のクリーン作戦
7月 5日(日)	菅谷神社 神幸祭	小谷自治会地域内の行在所(2ヶ所)における接待
25日(土)	ふれ合いイベント第1弾	ウォーターパークで泳ごう
8月 29日(土)	ふれ合いイベント第2弾	ボウリング大会
9月 6日(日)	自主防災活動	スマホによる災害時報告訓練(第1回目)
19日(土)	敬老の日 記念品準備	75歳以上の高齢者に記念品を贈呈
10月 25日(日)	ふれ合いイベント第3弾	小谷自治会 ふれ合い祭
11月 1日(日)	まちぐるみ美化運動(第2回)	小谷自治会全域のクリーン作戦
20日(金)	健康・歴史散歩	冬のひまわり摘みと地元の歴史に触れつつ健康増進
12月 4日(金)	役員指名委員会	令和9年度からの役員の推薦
	地域集会所掃除	小谷地域集会所内外の掃除
8日(火)	自主防災活動	防災倉庫(3個所)の清掃、機材、備品の点検
令和9年 1月 9日(土)	新春の集い	チビッ子コマ回し遊び、大会 飲食コーナー とん汁、お菓子の販売
2月 7日(日)	自主防災活動	スマホによる災害時報告訓練(第2回目)
3月 12日(金)	3月定例会議	令和8年度 事業報告、決算報告 令和9年度 事業計画(案)、予算計画(案) 令和9年度 役員、地区長、班長の推薦

令和8年度 小谷自治会予算

令和8年4月1日～令和9年3月31日

収入の部

科 目	8年度予算額	7年度決算額
前年度繰越金	401,134	493,217
自治会費	3,538,200	3,659,400
交付金	371,000	390,200
補助金	115,000	115,500
寄付金	0	10,000
雑収入	218,000	270,572
収入の部合計	4,643,334	4,938,889

支出の部

科 目	8年度予算額	7年度決算額
自治会費返金	10,000	9,900
会議費	150,000	149,100
事務費	378,400	277,296
事業費	1,060,000	779,849
役員活動費	250,000	261,487
施設費	350,000	384,934
消耗品費	20,000	21,469
支出金	570,000	627,000
慶弔費	120,000	130,000
交際費	60,000	44,520
備品費	10,000	0
補助金	365,000	395,000
負担金	269,800	300,000
諸手当	745,000	737,000
予備費	285,134	420,200
支出の部合計	4,643,334	4,537,755

積立金

科 目	7年度末残高	利息見込	8年度末残高見込み
操法積立金	190,660	330	190,990
防災・修繕積立金	3,346,279	4,200	3,350,479

令和8年度

(1) 自治会役員

No	役職名	氏 名	電話番号
1	会 長	山 崎 安 弘	75-8324
2	副会長	山 口 明 伸	74-6445
3	〃	アノナット秀美	070-5029-1518
4	会 計	杉 崎 清	75-0835
5	書 記	大久保 正司	75-2558
6	監 事	千 葉 保 雄	
7	監 事	渡 辺 雪 子	

(2) 地区長・班長

あなたのお住いの所属地域は、 _____ 地区の _____ 班です

地区長は _____ 電話番号 _____

班 長は _____ 電話番号 _____

よろしくお願ひ致します

☆ ご不明な点やご要望がありましたら、地区長又は班長までご連絡ください

(3) ご案内

各地区長、班長名は別紙にあります。



会費徴収にお伺いするさいの
班長の名札見本

令和8年度地区長、班長 令和8年4月現在

NO	役職名	お名前	NO	役職名	お名前
1	東1地区長	新藤 聡 様	35	入町2地区長	吉留 廣 様
2	東1-1 班長	三ヶ田 孝史 様	36	入町2-1班長	長谷川 浩一 様
3	東1-2 班長	辻井 博 様	37	入町2-2班長	北岩 学 様
4	東1-3 班長	芳賀 篤 様	38	入町2-4班長	田中 力也 様
5	東2地区長	三富 利之 様	39	入町2-5班長	能勢 勇典 様
6	東2-1 班長	相本 瞳 様	40	原1地区長	杉山 一臣 様
7	東2-2班長	佐藤 全孝 様	41	原1-1班長	渡邊 信 様
8	東2-3班長	林 芳樹 様	42	原1-2班長	李 博 様
9	東2-4班長	小沼 智恵美 様	43	原1-3班長	三留 靖司 様
10	西1地区長	土屋 智子 様	44	原2地区長	遠藤 裕美 様
11	西1-1班長	村井 春美 様	45	原2-1班長	榎田 由佳 様
12	西1-2班長	遠藤 美知子 様	46	原2-2班長	永嶋 秀男 様
13	西1-3班長	加藤 奈苗 様	47	原2-3班長	松本 綾香 様
14	西2地区長	小玉 薫 様	48	原3地区長	本田 秀夫 様
15	西2-1班長	永山 めぐみ 様	49	原3-1班長	依田 幸樹 様
16	西2-2班長	依田 みゆき 様	50	原3-2班長	関野 俊哉 様
17	西2-3班長	富田 美紀子 様	51	原3-3班長	浅場 昭 様
18	北1地区長	原田 将吾 様	52	原3-4班長	野村 剛 様
19	北1-1班長	金子 俊明 様	53	原4地区長	中島 昭子 様
20	北1-2班長	小野澤 早苗 様	54	原4-1班長	橋本 亮輔 様
21	北1-3班長	西谷 重夫 様	55	原4-2班長	山崎 琢也 様
22	北1-4班長	斉藤 啓次郎 様	56	原4-3班長	浜浦 秀信 様
23	北1-5班長	伊藤 明博 様	57	原4-4班長	鈴木 惇浩 様
24	北2地区長	黄川田 賢二 様	58	原5地区長	楠本 笑利 様
25	北2-1班長	内海 孝子 様	59	原5-1班長	木村 慶太 様
26	北2-2班長	大久保 亮 様	60	原5-2班長	鏡 龍太郎 様
27	北2-3班長	宮川 満彦 様	61	原5-3班長	古屋 祐 様
28	入町1地区長	角張 浩司 様	62	原5-4班長	山田 由美 様
29	入町1-1-1班長	須藤 覚 様			
30	入町1-1-2班長	上田 修太 様			
31	入町1-2班長	中島 隼人 様			
32	入町1-3班長	曾澤 修太郎 様			
33	入町1-4班長	野田 滋 様			
34	入町1-5班長	田原 徹也 様			

入町I地区は入町1-1-1、入町1-1-2に分割

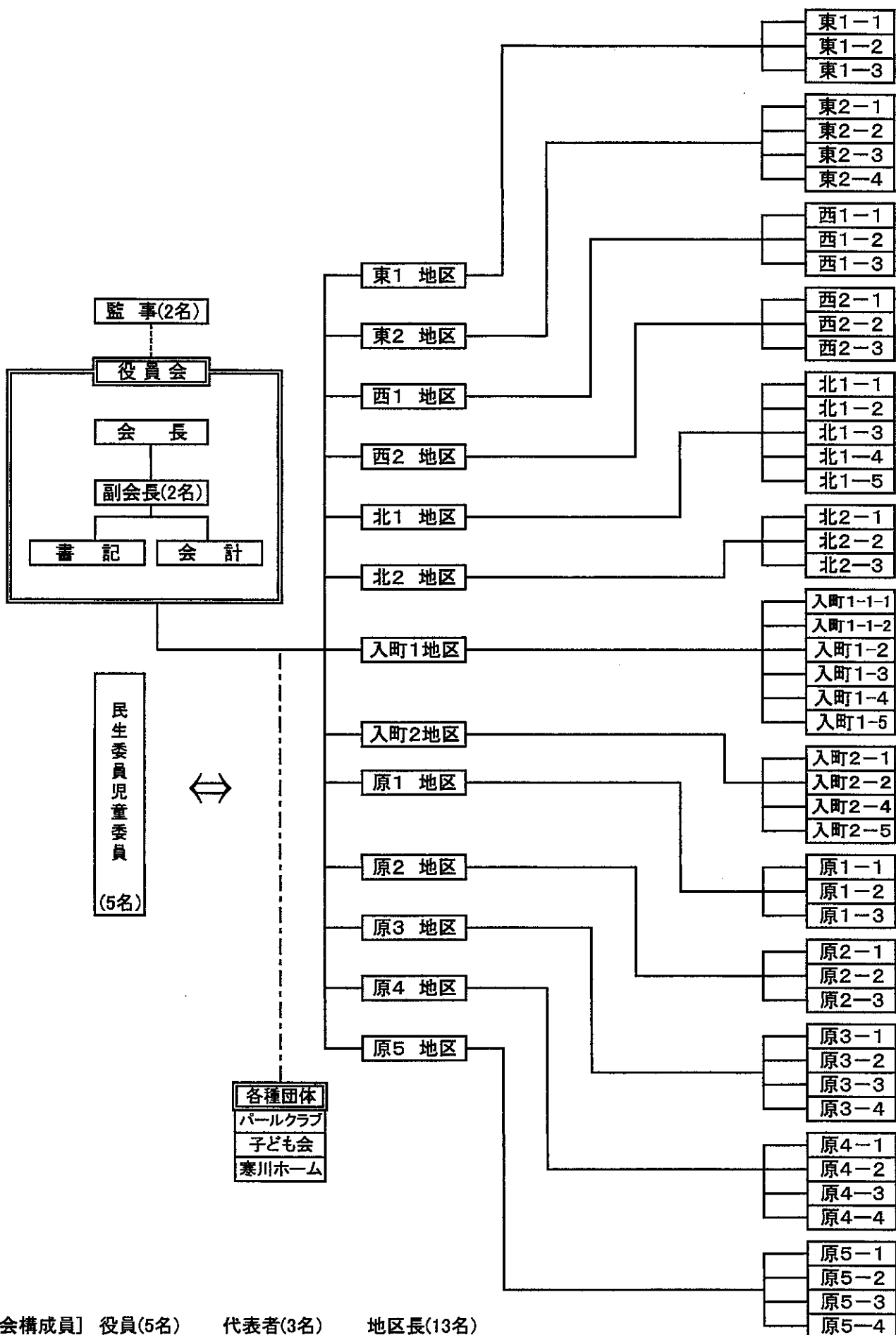
入町2-3は欠番

小谷自治会 組織図

[総会構成員] 役員(7名)

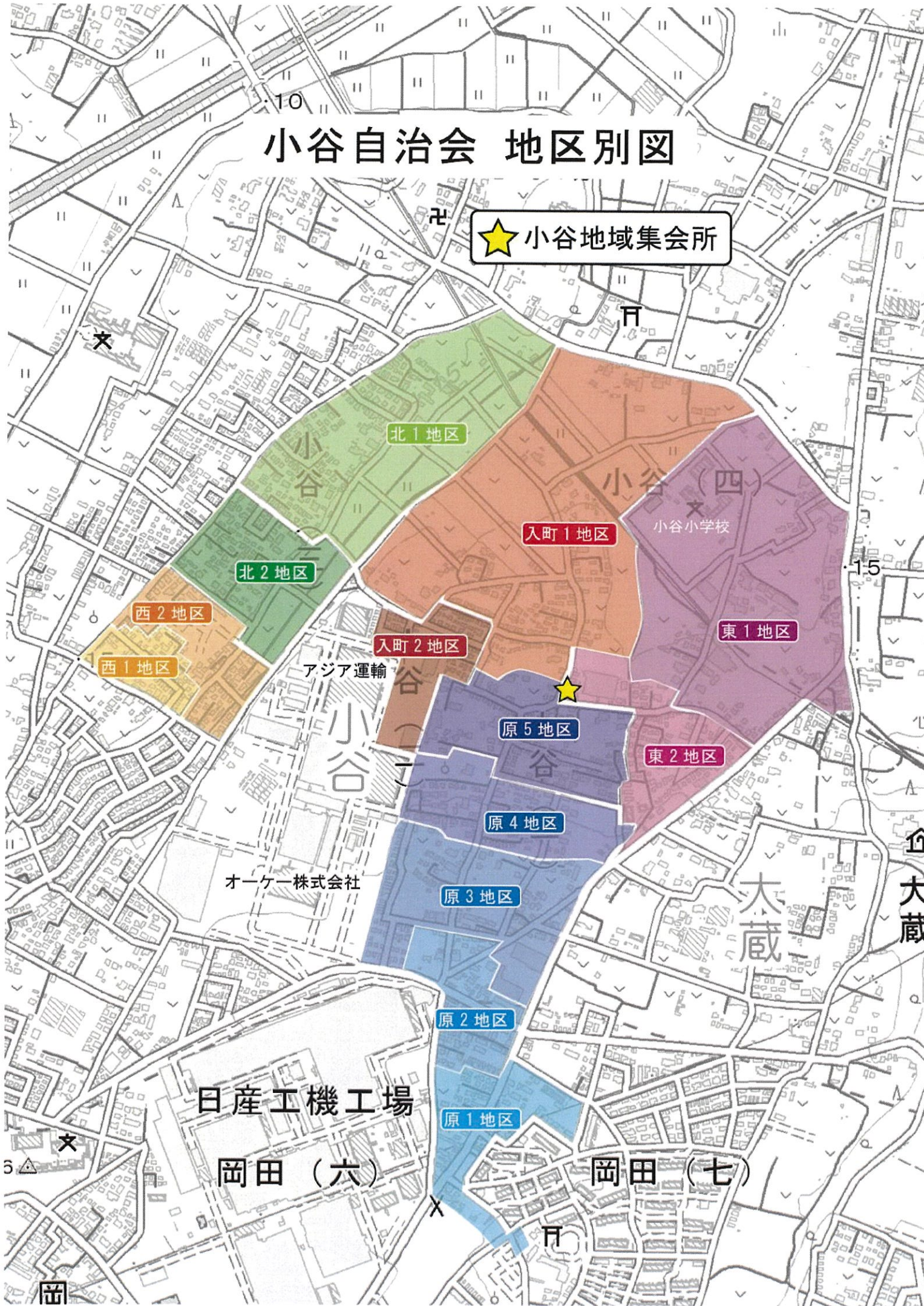
地区長(13名)

班長(49名)



小谷自治会 地区別図

★ 小谷地域集会所



第5号議案

小谷自治会

小谷自治会 会則・細則の改訂について

1. 改訂の趣旨、ねらい

現行会則および細則に定められた理念、目的、沿革、経緯を尊重しつつ、コロナ禍以降の実態や、電子化（デジタル化）の進展等を見据えて、一部条文の見直しを行うとともに、今後の自治会運営、活動の指針とする。

2. 主な改訂点

会則については、改訂は行わない。

細則については、次の項目について、改訂をおこなう。

- (1) 入町1地区1班について、班の規模が40世帯を超えており、班長の負担を軽減するため、これを2班に分割する。(表記 入町1-1-1、入町1-1-2)
- (2) 会費の徴収および入会と退会について、現状に即して当該条文を改める。
- (3) 定例支出金（赤十字事業資金、歳末助け合い募金、赤い羽根共同募金）について、その内容、手続きについて、明記する。
- (4) 菅谷神社分担金について、その内容、手続きについて、明記する。
- (5) 各種団体（定例会構成メンバー）を令和8年3月31日現在のものに改める。
- (6) 衛生指導員制度の廃止に伴い、衛生指導員を規定した条文はこれを削除する
- (7) 小谷地域集会所の利用について、書面による申請のほか電子申請についても取扱することとする。
- (8) 地区長・班長役割説明会について、附則の一文を設ける

3. 改訂条文（案）及び細則の変更／現行対比表は別紙のとおりである。

（省略 自治会ホームページ参照）

4. 追記

自治会規則や役員名簿を金融機関や関係部署から求められることが多いことから、最新版に改訂をおこなうものです。

以上